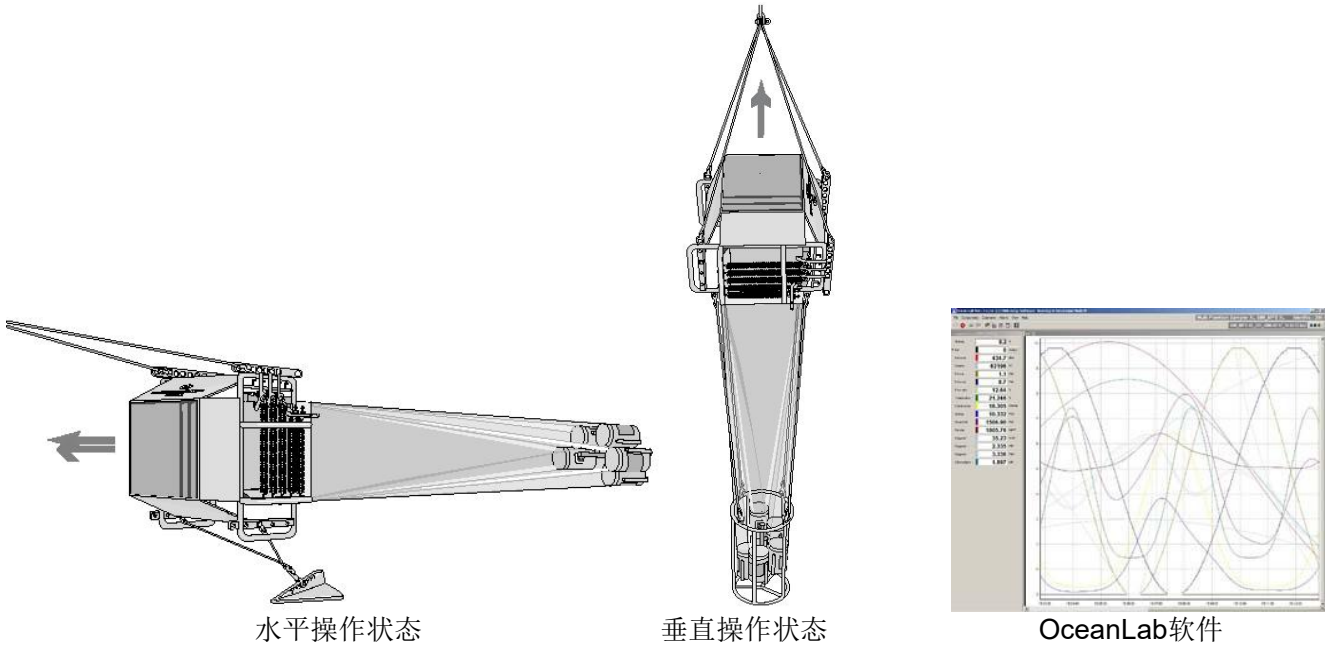




德国HYDRO-BIOS公司浮游生物连续采样网

Multi Plankton Sampler MultiNet®

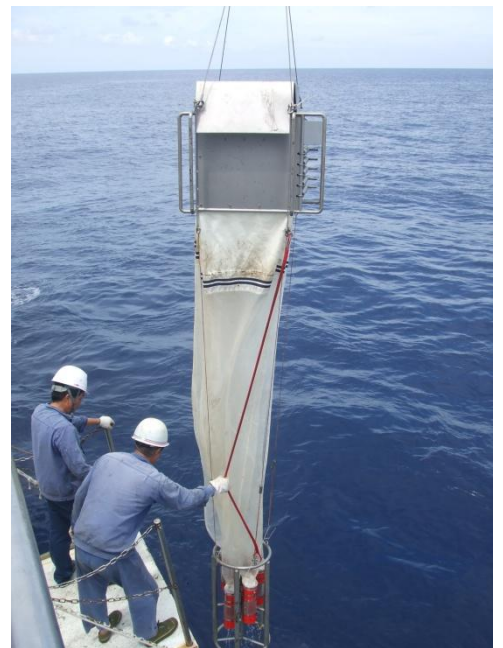


设备特点

- √ 水平操作和垂直操作
- √ 容易操作
- √ 双向通讯
- √ 标准深度 3000m, 可选工作深度 6000m, 11000m
- √ 长距离 FSK 自动测量记录传导
- √ 低电量消耗
- √ 电池供电的水下单元, 导线上最大电压 5V
- √ EC-认证(CE)EN 50081-1, EN 50082-1
- √ 操作温度范围-40℃ ~ +85℃



甲板单元



2010年南海作业



设备介绍

MultiNet®是世界顶级的浮游生物自动采样器，它可以在连续的水层中进行水平采样和垂直采样。每个MultiNet®安装5只（9只）网袋。开口面积：Mini型，0.125m²；Midi型，0.25m²，Maxi型，0.5m²；Mammoth型，1m²。整个系统由甲板控制单元、水下控制单元、不锈钢框架、网衣、网底管等组成，5（9）只网袋通过拉链连接器连接在不锈钢框架的帆布部分上。



每次可采5（9）个水层样品



准备入水



高强度弹簧提供
网口开闭的动力



钛合金仓内的高精度
步进马达和控制单元

网袋的开启与关闭是通过一个电池驱动的马达单元激发的。控制网袋开关的指令是通过甲板控制单元和水下单元之间的单芯和多芯电缆传输的。我们可以提供各种网袋，适用于各种标准的和非标准的应用场合。对于常规的水平采样操作，我们推荐您使用孔径为300um（孔径从100um至500um都是可选的）的网袋；对于垂直采样来说，网孔大小从55um到500um都是适用的。

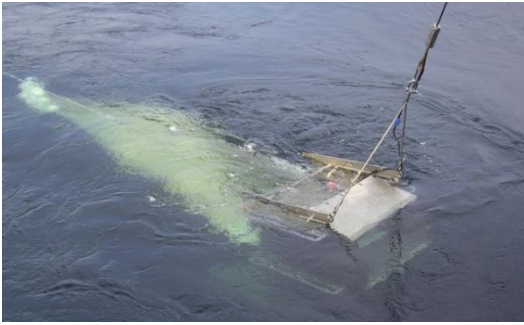
水下单元中集成一个压力传感器，深度和所有其他系统相关数据会一起在甲板控制单元的液晶显示屏上显示。

水下单元上可以安装两个带有角度补偿功能的电子网口流量计：一个装在水下单元的开口内，用于测定通过网口的水量；另一个装在水下单元开口外，用于测定“堵塞效应”。

在水平采样操作中，MultiNet®安装了一个V-Fin深度抑制器；在垂直采样操作时，一个不锈钢支撑安装在网底管固定器上，以便垂直采样时，采样网能够安全迅速地降到所需的深度。

操作

在初始位置的时候，MultiNet®上的所有网袋是关闭的。水流可以很自由地流过框架，并允许采样器以适合的速度降到期望的深度，然后按下甲板单元上的按钮，可以使第一个网袋打开，当操作结束时，可以通过第二个指令将其关闭。在第一个网袋关闭的同时，第二个网袋会接着打开，当甲板单元显示激活的网袋号码时，这些网袋会重复以上过程。在操作Mini型和Midi型MultiNet®时，第5个网袋保持敞开状态，它会收集从期望的浅层深度到表层的浮游生物。在操作Maxi型和Mammoth型MultiNet®时，第9个网袋可以在到达水面之前闭合。



MultiNet 入水姿态



MultiNet 整装待发

CT 组件

MultiNet®与 CT 组件结合在一起，拥有一台 CTD（温盐深仪）的完整功能。CT 组件由一个电导率传感器，一个温度传感器和一块附加电路板组成，它们集成在 MultiNet®的马达驱动单元中。根据 UNESCO 公式，系统可以从获得的 CTD 数据，计算出盐度、密度和声速等指标。

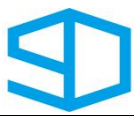
额外选择

- √ 各种参数的传感器，如盐度、温度、叶绿素 a、浊度、姿态传感器等
- √ 电池供电的手持终端，当在线操作没有交流电供电时，用来代替甲板控制单元
- √ 适用于 6000m 和 11000m 采样的特殊型号

技术参数

浮游生物连续采样网 MultiNet 传感器技术参数：

传感器	范围	精度	分辨率	耐压水深
压力	0-3000dbar (0-6000dbar 可选)	±0.1%FS	0.002% FS	6000m
温度	-2~+32°C	±0.005°C	0.0006°C	6000m
电导率	0-65mS/cm	±0.01mS/cm	0.0003mS/cm	6000m
叶绿素 a	0-150 μg/L	±2%FS	0.025 μg/l	6000m
浊度	0-650 FTU	±2%FS	0.1FTU	6000m



四款浮游生物连续采样网MultiNet®详细技术参数对比表

	小型 Mini	中型 Midi	大型 Maxi	猛犸象型 Mammoth
水下单元:				
尺寸: 宽*长*高	65*90*80cm	80*90*95cm	120*110*135cm	150*120*160cm
网开口	35.5*35.5cm	50*50cm	71*71cm	100*100cm
网袋	5个/160cm长	5个/250cm长	9个/365cm长	9个/550cm长
标准网孔	300µm	300µm	300µm	300µm
网底管	5个/直径 11cm	5个/直径 11cm	9个/直径 11cm	9个/直径 11cm
工作时系 系统总长度	470 cm	560cm	800cm	1000cm
工作深度	3000m/6000m/ 11000m	3000m/6000m/ 11000m	3000m/6000m/ 11000m	3000m/6000m/ 11000m
压力 传感器	3000dbar±0.1%f.s. (其他范围可选)	3000dbar±0.1%f.s. (其他范围可选)	3000dbar±0.1%f.s. (其他范围可选)	3000dbar±0.1%f.s. (其他范围可选)

	小型 Mini	中型 Midi	大型 Maxi	猛犸象型 Mammoth
重量:				
网框	75kg	100kg	260kg	390kg
不锈钢支撑	30kg	50kg	70kg	100kg
V-Fin 深度抑制器	22Kg	22Kg	70Kg	70Kg
材质:				
网框	不锈钢	不锈钢	不锈钢	不锈钢
马达单元 和电池舱	钛合金	钛合金	钛合金	钛合金
网袋	聚酰胺	聚酰胺	聚酰胺	聚酰胺
网底管	PVC	PVC	PVC	PVC
V-Fin 深度抑制器	铝	铝	铝	铝
断裂负载:				



浅水工作 (0-500m)	约 1500kg	约 2000kg	约 4000kg	约 8000kg
深水工作 (500-3000m)	约 5000kg	约 8000kg	约 12000kg	约 18000kg
电气连接参数:				
连接插头	SUBCONN BH 2 M	SUBCONN BH 2 M	SUBCONN BH 2 M	SUBCONN BH 2 M
电缆反向插头	SUBCONN IL 2 F	SUBCONN IL 2 F	SUBCONN IL 2 F	SUBCONN IL 2 F
电缆连接	单芯或多芯电缆	单芯或多芯电缆	单芯或多芯电缆	单芯或多芯电缆
最大电缆电阻 (回路)	1000Ω	1000Ω	1000Ω	1000Ω
甲板控制单元	通过按钮控制网袋的闭合, 显示网袋序号, 压力, 电池状态, 通过网口的水的流量和流速等; 带 LED 背景光的液晶显示器; 与 PC 连接的 RS232 接口			
电源:				
水下单元	3 节 3V 锂电池供电	3 节 3V 锂电池供电	3 节 3V 锂电池供电	3 节 3V 锂电池供电
甲板控制单元	85-260V AC	85-260V AC	85-260V AC	85-260V AC
拖网速度(当网袋的孔径为 300μm 时):				
水平操作	可达 4knots	可达 4knots	可达 4knots	可达 4knots
垂直操作	可达 1m/s	可达 1m/s	可达 1m/s	可达 1m/s

MultiNet 得到了业内用户的一致认可



2008 年, 厦门, 延平二号



2009 年, 青岛, 大洋一号



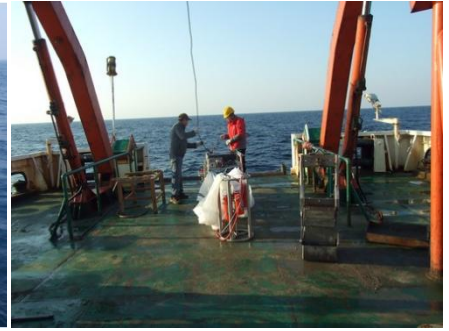
2009 年, 广州, 南锋号



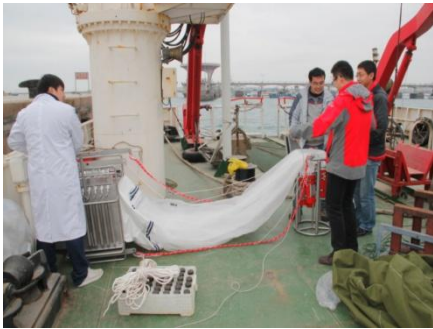
2010年，南极，雪龙号



2010年，南海，南锋号



2011年，西太平洋，东方红2号



2011年，青岛，科学一号



2012年，北极，雪龙号



2012年，青岛，国内用户培训会



2013年，南海，科学号



2013年，太平洋，海洋六号



2014年，广州，南海海洋研究所

电缆要求

小型MultiNet:

3000米垂直采样时，电缆要求：长3000m，直径6.5mm，断裂负载28kN

3000米水平采样时，电缆要求：长5000米，直径10.85mm，断裂负载81kN

6000米垂直采样时，电缆要求：长6000米，直径10.85mm，断裂负载81kN

6000米水平采样时，电缆要求：长10000米，直径10.85mm，断裂负载81kN

中型MultiNet:

3000米垂直采样时，电缆要求：长3000m，直径8.1mm，断裂负载44.5kN



3000米水平采样时, 电缆要求: 长5000米, 直径10.85mm, 断裂负载81kN
6000米垂直采样时, 电缆要求: 长6000米, 直径10.85mm, 断裂负载81kN
6000米水平采样时, 电缆要求: 长10000米, 直径13.2mm, 断裂负载110kN

大型MultiNet:

3000米垂直采样时, 电缆要求: 长3000m, 直径10.85mm, 断裂负载81kN
3000米水平采样时, 电缆要求: 长5000米, 直径13.2mm, 断裂负载110kN
6000米垂直采样时, 电缆要求: 长6000米, 直径13.2mm, 断裂负载110kN
6000米水平采样时, 电缆要求: 长10000米, 直径13.2mm, 断裂负载110kN

国外应用文献:

1. Anna Schukat, Lena Teuber, Wilhelm Hagen, Norbert Wasmund, Holger Auel, 2013. Energetics and carbon budgets of dominant calanoid copepods in the northern Benguela upwelling system. *Journal of Experimental Marine Biology and Ecology*. 442:1-9.
2. Silke Laakmann, Holger Auel, Marc Kochzius, 2012. Evolution in the deep sea: Biological traits, ecology and phylogenetics of pelagic copepods. *Molecular Phylogenetics and Evolution*. 65(2):535-546.
3. Jessica R. Frost, Anneke Denda, Clive J. Fox, Charles A. Jacoby, Rolf Koppelman, Morten Holtegaard Nielsen, Marsh J. Youngbluth, 2012. Distribution and trophic links of gelatinous zooplankton on Dogger Bank, North Sea. *Marine Biology*. 159(2):239-253.
4. Cornelia Jaspers, Lene Friis Møller, Thomas Kiørboe, 2011. Salinity Gradient of the Baltic Sea Limits the Reproduction and Population Expansion of the Newly Invaded Comb Jelly *Mnemiopsis leidyi*. *PLoS One*. 6(8):e24065.
5. Nikolaj G. Andersen, Torkel Gissel Nielsen, Hans Henrik Jakobsen, Peter Munk, Lasse Riemann, 2011. Distribution and production of plankton communities in the subtropical convergence zone of the Sargasso Sea. II. Protozooplankton and copepods. *Marine Ecology. Progress series*. 426:71-86.
6. Silke Laakmann, Holger Auel, 2010. Longitudinal and vertical trends in stable isotope signatures ($\delta^{13}\text{C}$ and $\delta^{15}\text{N}$) of omnivorous and carnivorous copepods across the South Atlantic Ocean. *Marine Biology*. 157(3):463-471.
7. JANNE E. SØREIDE, EVA LEU, JØRGEN BERGE, MARTIN GRAEVE, STIG FALK-PETERSEN, 2010. Timing of blooms, algal food quality and *Calanus glacialis* reproduction and growth in a changing Arctic. *Global Change Biology*. 16(11):3154-3163.
8. Vijayalakshmi R. Nair, R. Gireesh, 2010. Biodiversity of chaetognaths of the Andaman Sea, Indian Ocean. *Deep Sea Research Part II: Topical Studies in Oceanography*. 57(24-26):2135-2147.
9. C.R. Asha Devi, R. Jyothibabu, P. Sabu, Josia Jacob, H. Habeebrehman, M.P. Prabhakaran, K.J. Jayalakshmi, C.T. Achuthankutty, 2010. Seasonal variations and trophic ecology of microzooplankton in the southeastern Arabian Sea. *Continental Shelf Research*. 30(9):1070-1084.
10. Holger Auel, Werner Ekau, 2009. Distribution and respiration of the high-latitude pelagic amphipod *Themisto gaudichaudi* in the Benguela Current in relation to upwelling



intensity. *Progress in Oceanography*.83(1–4):237–241.

11. Silke Laakmann, Meike Stumpp, Holger Auel, 2009. Vertical distribution and dietary preferences of deep-sea copepods (Euchaetidae and Aetideidae; Calanoida) in the vicinity of the Antarctic Polar Front. *Polar Biology*.32(5):679-689.

12. Anne Lebourges-Dhaussy, Janet Coetzee, Larry Hutchings, Gildas Roudaut and Cornelia Nieuwenhuys, 2009. Zooplankton spatial distribution along the South African coast studied by multifrequency acoustics, and its relationships with environmental parameters and anchovy distribution. *ICES Journal of Marine Science*.66(6):1055-1062.

13. Olli Urpanen, Timo J. Marjomäki, Markku Viljanen, Hannu Huuskonen, Juha Karjalainen, 2009. Population size estimation of larval coregonids in large lakes: Stratified sampling design with a simple prediction model for vertical distribution. *Fisheries Research*.96(1):109–117.

14. Silke Laakmann, Marc Kochzius, Holger Auel, 2009. Ecological niches of Arctic deep-sea copepods: Vertical partitioning, dietary preferences and different trophic levels minimize inter-specific competition. *Deep Sea Research Part I: Oceanographic Research Papers*.56(5):741–756.

15. Veronica Fernandes, N. Ramaiah, 2009. Mesozooplankton community in the Bay of Bengal (India): spatial variability during the summer monsoon. *Aquatic Ecology*.43(4):951-963.

16. Marina E. Sabatini, 2008. Life history trends of copepods *Drepanopus forcipatus* (Clausocalanidae) and *Calanus australis* (Calanidae) in the southern Patagonian shelf (SW Atlantic). *Journal of Plankton Research*.30(9):981-996.

17. Katarzyna Blachowiak-Samolyk, Slawek Kwasniewski, Haakon Hop and Stig Falk-Petersen, 2008. Magnitude of mesozooplankton variability: a case study from the Marginal Ice Zone of the Barents Sea in spring. *Journal of Plankton Research*.30(3):311-323.

18. H. Habeebrehman, M.P. Prabhakaran, Josia Jacob, P. Sabu, K.J. Jayalakshmi, C.T. Achuthankutty, C. Revichandran, 2008. Variability in biological responses influenced by upwelling events in the Eastern Arabian Sea. *Journal of Marine Systems*.74(1–2):545–560.

19. Martin O. Macnaughton, Jonas Thormar, Jørgen Berge, 2007. Sympagic amphipods in the Arctic pack ice: redescription of *Eusirus holmii* Hansen, 1887 and *Pleusymtes karstensi* (Barnard, 1959). *Polar Biology*.30(8):1013-1025.

20. Holger Auel, Hans M. Verheye, 2007. Hypoxia tolerance in the copepod *Calanoides carinatus* and the effect of an intermediate oxygen minimum layer on copepod vertical distribution in the northern Benguela Current upwelling system and the Angola–Benguela Front. *Journal of Experimental Marine Biology and Ecology*.352(1):234–243.

21. "Katarzyn Blachowiak-Samolyk, Slawek Kwasniewski, Katherine Richardson, Katarzyna Dmoch, Edmond Hansen, Haakon Hop, Stig Falk-Petersen, Lone Thybo Mouritsen", 2006. Arctic zooplankton do not perform diel vertical migration (DVM) during periods of midnight sun. *Marine Ecology Progress series*.308:101–116.

22. Heino Fock & Hans-Christian John, 2006. Fish larval patterns across the Reykjanes Ridge. *Marine Biology Research*.2(3):191-199.

23. FOSSHEIM Maria, MENG ZHOU, TANDE Kurt S., PEDERSEN Ole-Petter, YIWU ZHU, EDVARDESEN Are, 2005. Interactions between biological and environmental structures along the coast of northern Norway. *Marine Ecology Progress series*.300:147-158.



24. Brierley, Andrew S., Boyer, David C., Axelson, Bjorn Erik, Lynam, Christopher P., Sparks, Conrad A.J., Boyer, Helen, Gibbons, Mark J., 2005. Towards the acoustic estimation of jellyfish abundance. *Marine Ecology Progress Series*. 295: 105-111.
25. Gustavo Alvarez Colombo, Hermes Mianzan and Adrian Madirolas, 2003. Acoustic characterization of gelatinous plankton aggregations: four case studies from the Argentine continental shelf. *Journal of Marine Science*. 60(3):650-657.
26. Holger Auel, Iris Werner, 2003. Feeding, respiration and life history of the hyperiid amphipod *Themisto libellula* in the Arctic marginal ice zone of the Greenland Sea. *Journal of Experimental Marine Biology and Ecology*. 296(2):183-197.
27. Elisabeth Halvorsen, Kurt S. Tande, Are Edvardsen, Dag Slagstad, Ole Petter Pedersen, 2003. Habitat selection of overwintering *Calanus finmarchicus* in the NE Norwegian Sea and shelf waters off Northern Norway in 2000-02. *Fisheries Oceanography*. 12(4-5):339-351.
28. S. Sundby, A. J. Boyd, L. Hutchings, M. J. O'Toole, K. Thorisson & A. Thorsen, 2001. Interaction between Cape hake spawning and the circulation in the northern Benguela upwelling ecosystem. *South African Journal of Marine Science*. 23(1):317-336.
29. H.G. Franz, S.R. Gonzalez, 1997. Latitudinal metazoan plankton zones in the antarctic circumpolar current along 6°W during austral spring 1992. *Deep Sea Research Part II: Topical Studies in Oceanography*. 44(1-2):395-414.
30. Jürgen Lenz, Alvaro Morales, Judith Gunkel, 1993. Mesozooplankton standing stock during the North Atlantic spring bloom study in 1989 and its potential grazing pressure on phytoplankton: a comparison between low, medium and high latitudes. *Deep Sea Research Part II: Topical Studies in Oceanography*. 40(1-2):559-572.